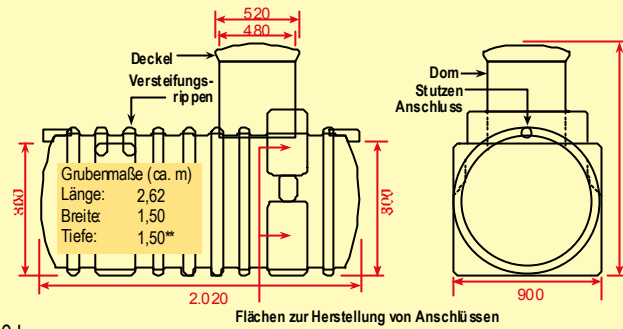


# Erdtanks

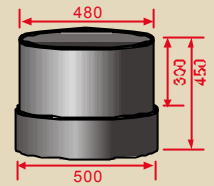
zur Regenwassernutzung und Lagerung häuslicher Abwässer

[www.greenlife.info](http://www.greenlife.info)



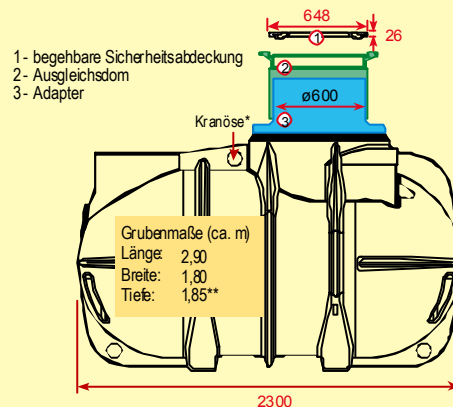
## Empfohlenes Zubehör

Domverlängerung für Erdtank GET 1.0  
Zur Anpassung immer mit Tank mitbestellen!



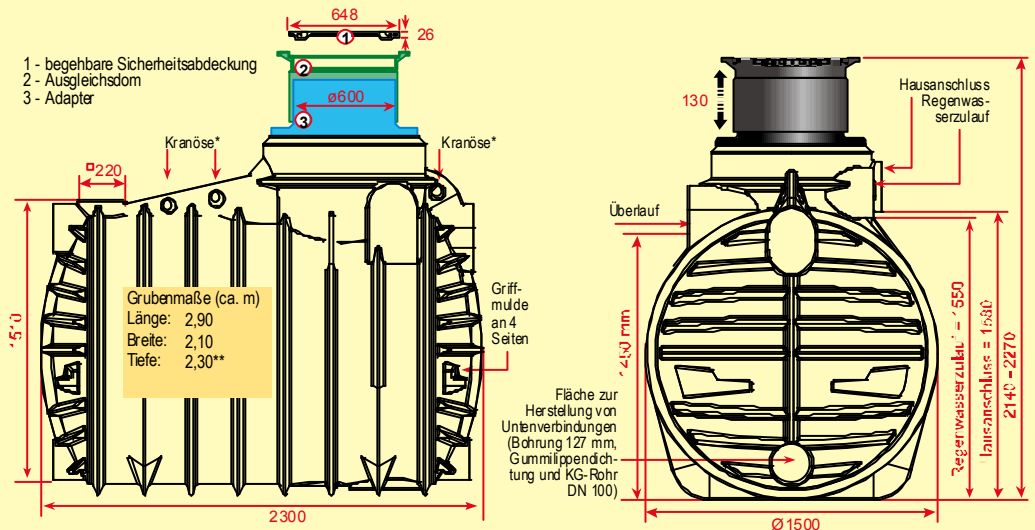
Domverlängerung  
d = 500 mm  
Art.-Nr.: G0001719

**Erdtank 1000 | GET 1.0**, Gewicht: 50 kg  
inkl. Deckel \* Art.-Nr.: G0000712



Art.-Nr.: G0002243  
Art.-Nr.: G0002244

**Erdtank 2000 Liter GET 2.0**, Gewicht: 80 kg  
inkl. Ausgleichsdom mit Abdeckung sowie 3 Anschlüsse DN 100  
inkl. Ausgleichsdom mit Abdeckung, Tankeinbaufilter, Überlaufsiphon, Tierschutz, Zulaufberuhiger



Art.-Nr.: G0001281  
Art.-Nr.: G0000692

**Erdtank 3400 Liter GET 3.4**, Gewicht: 150 kg  
inkl. Ausgleichsdom mit Abdeckung sowie 3 Anschlüsse DN 100  
inkl. Ausgleichsdom mit Abdeckung, Tankeinbaufilter, Überlaufsiphon, Tierschutz, Zulaufberuhiger

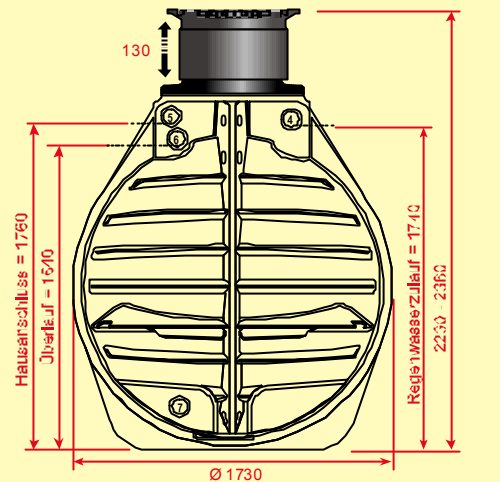
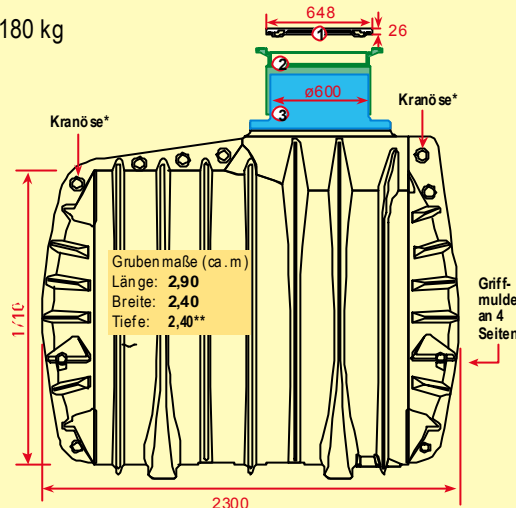
# Erdtanks

zur Regenwassernutzung und Lagerung häuslicher Abwässer

[www.greenlife.info](http://www.greenlife.info)



## Erdtank 4.500 Liter, Gewicht: 180 kg GET 4.5



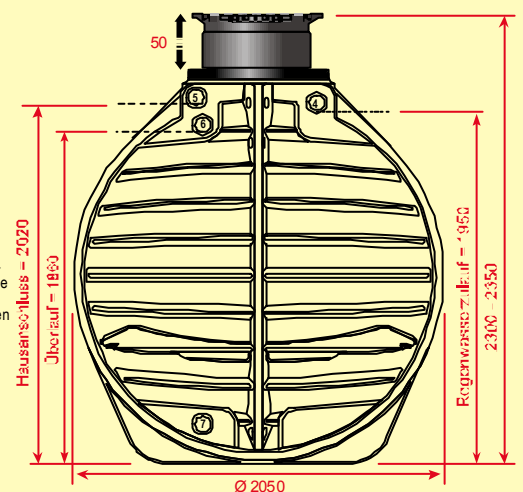
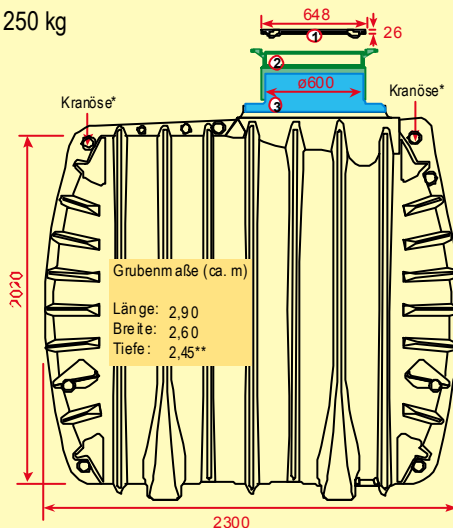
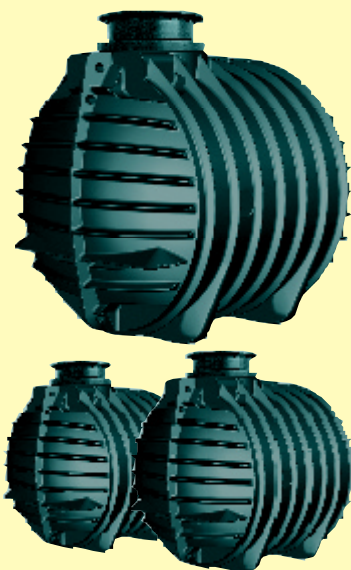
- 1 - begehbare Sicherheitsabdeckung
- 2 - Ausgleichsdom
- 3 - Adapter

- 4 = Regenwasserzulauf
- 5 = Hausanschluss
- 6 = Überlauf

- 7 = Flächen für Unterverbindungen  
(Bohrung 127 mm, Gummilippendichtung für KG-Rohr DN100)
- \* Transport im leeren Zustand

Tankvolumen	Anzahl Tanks	Ausgleichsdom inkl. Abdeckung aus Kunststoff	Tankeinbaufilter	Überlaufsiphon mit Tierschutz	Zulaufberuhiger	Anschlüsse DN 100	Anschlüsse Unterverbindung	Art.-Nr.
4.500 l	1 x GET 4.5	1	-	-	-	3	-	G0001282
4.500 l	1 x GET 4.5	1	1	-	1	3	-	G0000825
9.000 l	2 x GET 4.5	2	-	-	-	3	2	G0002025
9.000 l	2 x GET 4.5	2	1	1	1	3	2	G0002026

## Erdtank 6.000 Liter, Gewicht: 250 kg GET 6.0



- 1 - begehbare Sicherheitsabdeckung
- 2 - Ausgleichsdom
- 3 - Adapter

- 4 = Regenwasserzulauf
- 5 = Hausanschluss
- 6 = Überlauf

- 7 = Flächen für Unterverbindungen  
(Bohrung 127 mm, Gummilippendichtung für KG-Rohr DN100)
- \* Transport im leeren Zustand

Tankvolumen	Anzahl Tanks	Ausgleichsdom inkl. Abdeckung aus Kunststoff	Tankeinbaufilter	Überlaufsiphon mit Tierschutz	Zulaufberuhiger	Anschlüsse DN 100	Anschlüsse Unterverbindung	Art.-Nr.
6.000 l	1 x GET 6.0	1	-	-	-	3	-	G0001283
6.000 l	1 x GET 6.0	1	1	1	1	3	-	G0000828
12.000 l	2 x GET 6.0	2	-	-	-	3	2	G0002027
12.000 l	2 x GET 6.0	2	1	1	1	3	2	G0002028